

# Reglement Agility SKV – FCS



<b>1.</b>	<b><u>ALLGEMEINE BESTIMMUNGEN</u></b>	<b><u>Seite 5</u></b>
1.1	<u>Einführung</u>	<u>Seite 5</u>
<b>2.</b>	<b><u>AGILITY-REGLEMENT DES SKV</u></b>	<b><u>Seite 5</u></b>
2.1	<u>Parcours</u>	<u>Seite 5</u>
2.2	<u>Allgemeines</u>	<u>Seite 5-6</u>
2.3	<u>Parcoursverlauf</u>	<u>Seite 6</u>
2.4	<u>Ablauf des Wettkampfes</u>	<u>Seite 6</u>
2.5	<u>Wahl der Standardzeit (SZ)</u>	<u>Seite 6</u>
2.6	<u>Festlegung der Maximalzeit des Parcours (MZ)</u>	<u>Seite 7</u>
2.7	<u>Verlauf der Prüfungen</u>	<u>Seite 7</u>
<b>3.</b>	<b><u>REKURS</u></b>	<b><u>Seite 7</u></b>
3.1	<u>Beurteilungen</u>	<u>Seite 7</u>
<b>4.</b>	<b><u>STRAFBESTIMMUNGEN</u></b>	<b><u>Seite 7-8</u></b>
4.0	<u>Spezifische Fehler – Verweigerungen an Hindernissen</u>	<u>Seite 8</u>
4.1	<u>Hürde – Viadukt - Mauer</u>	<u>Seite 8</u>
4.2	<u>Tisch</u>	<u>Seite 8-9</u>
4.2.1	<u>Pausenviereck oder Anhaltezone</u>	<u>Seite 9</u>
4.3	<u>Kontaktzonen</u>	<u>Seite 9</u>
4.3.1	<u>Laufsteg und Schrägwand (Passerelle)</u>	<u>Seite 9</u>
4.3.2	<u>Wippe</u>	<u>Seite 9-10</u>

4.4	<u>Slalom</u>	<u>Seite 10</u>
4.5	<u>Tunnel oder Sacktunnel</u>	<u>Seite 10</u>
4.6	<u>Pneu/Reifen</u>	<u>Seite 10</u>
4.7	<u>Weitsprung</u>	<u>Seite 10-11</u>
4.8	<u>Cavalettis – Hinderniskombinationen</u>	<u>Seite 11</u>
5.	<b><u>FEHLER, WELCHE ZUM AUSSCHLUSS FÜHREN</u></b>	<b><u>Seite 11-12</u></b>
6.	<b><u>FÄLLE VON HÖHERER GEWALT</u></b>	<b><u>Seite 12</u></b>
7.	<b><u>HINDERNISSE (Dimensionen)</u></b>	<b><u>Seite 12</u></b>
7.1	<u>Hürde</u>	<u>Seite 12-13</u>
7.1.1	<u>Viadukt / Mauer</u>	<u>Seite 13</u>
7.2	<u>Tisch</u>	<u>Seite 13</u>
7.2.1	<u>Pausenviereck oder Anhaltezone</u>	<u>Seite 13-14</u>
7.3	<u>Laufsteg und Schrägwand (Passerelle)</u>	<u>Seite 14</u>
7.3.1	<u>Wippe</u>	<u>Seite 14</u>
7.3.2	<u>Schrägwand</u>	<u>Seite 14-15</u>
7.4	<u>Slalom</u>	<u>Seite 15</u>
7.5	<u>Fester tunnel</u>	<u>Seite 15</u>
7.5.1	<u>Stoff / Sacktunnel</u>	<u>Seite 15</u>
7.6	<u>Pneu / Reifen</u>	<u>Seite 15</u>
7.7	<u>Weitsprung</u>	<u>Seite 16</u>

7.8	<u>Cavalettis</u>	<i>Seite 16</i>
7.8.1	<u>Hinderniskombinationen</u>	<i>Seite 16</i>
8.	<b><u>QUALIFIKATIONEN</u></b>	<b><i>Seite 17</i></b>
9.	<b><u>KLASSIERUNGEN</u></b>	<b><i>Seite 17</i></b>
10.	<b><u>ORGANISATION EINES WETTKAMPFES</u></b>	<b><i>Seite 17-18</i></b>
11.	<b><u>ALLGEMEINES FÜR DIE ZULASSUNG ZU DEN WETTKÄMPFEN</u></b>	<b><i>Seite 18</i></b>
12.	<b><u>PRÜFUNGSKATEGORIEN UND ARBEITSKLASSEN</u></b>	<b><i>Seite 19</i></b>
12.1	<u>Agility I</u>	<i>Seite 19</i>
12.2	<u>Agility II</u>	<i>Seite 19</i>
12.3	<u>Agility III</u>	<i>Seite 19</i>
12.4	<u>Senioren / Senior Medium / Senior Mini</u>	<i>Seite 20</i>
13.	<b><u>SCHWEIZERMEISTERSCHAFT</u></b>	<b><i>Seite 20-21</i></b>
14.	<b><u>NOTA</u></b>	<b><i>Seite 21</i></b>
15.	<b><u>Dimension der Hindernisse nach FCI-Standard</u></b>	<b><i>Seite 22-23</i></b>



## 1. ALLGEMEINE BESTIMMUNGEN

Die Kynologischen Mitgliederclubs sollen das Ausüben von AGILITY fördern, im Sinne und gemäss den Reglementen des SKV

### 1.1 Einführung

AGILITY ist eine Disziplin, die allen Hunden offen steht.

Diese Disziplin besteht darin, verschiedene Hindernisse zu überwinden, mit dem Ziel, ihre Intelligenz, Gewandtheit und Führigkeit hervorzuheben.

Es handelt sich um ein erzieherisches und sportliches Spiel, welches die Integration des Hundes in der Gesellschaft fördert.

Diese Disziplin verlangt eine gute Harmonie zwischen Hund und Meister und grenzt an ein vollendetes Einvernehmen des Teams, weshalb es wichtig ist, dass die Teilnehmer die grundlegende Basis der Hundeeziehung und -ausbildung beherrschen.

## 2. AGILITY-REGLEMENT DES SKV

### 2.1 Parcours

Der Parcours besteht aus einer Kombination von Hindernissen, welche durch ihren Aufbau im Gelände, dem Parcours seine Eigentümlichkeit geben; ihn mehr oder weniger komplex und mehr oder weniger schnell machen.

Der Parcours muss durch den Hund in einer Basiszeit sowie in einer festgesetzten Reihenfolge der Hindernisse zurückgelegt werden.

### 2.2 Allgemeines

Das Gelände für einen AGILITY - Parcours muss mindestens eine Größe von 30x30m (oder 900m<sup>2</sup>) aufweisen. Sind auf einem Gelände zwei Parcours vorgesehen, empfiehlt es sich, eine geschlossene Abtrennung anzulegen, oder die Parcours in mindestens 10m Entfernung aufzustellen.

Jede Abweichung von diesen Dimensionen muss der Agilitykommission unterbreitet werden.

Doppelhindernisse (die mit einem einzigen Sprung überwunden werden) haben eine Gesamttiefe von maximal 55cm (Medium 40cm, Mini 30cm).

Die Distanz zwischen den Elementen soll mindestens 5 m betragen.

Ziel eines Parcours ist, den Hund ohne Fehler in der vorgeschriebenen Reihenfolge über die Hindernisse zu führen und die Standardzeit nicht zu überschreiten. Die

Standardzeit ist jedoch nur eine Basis für den Durchgang. Das Tempo soll auf keinen Fall als Hauptkriterium angesehen werden.

Ein Agilityparcours ist kein Geschwindigkeitslauf, sondern ein Geschicklichkeitslauf.

Im Falle von Punktegleichheit entscheidet die kleinere Anzahl Hindernisfehler.

Nur im Falle von Punktegleichheit bei Hindernisfehlern, entscheidet die bessere Durchgangszeit.

Sollten zwei Hunde zufällig bei Hindernisfehlern und Durchgangszeit punktegleich sein, kann der Richter von diesen einen zusätzlichen Durchgang des Parcours verlangen

### 2.3 Parcoursverlauf

Der Entwurf und Verlauf des Parcours ist gänzlich der Phantasie des Richters überlassen, doch muss er mindestens zwei Richtungsänderungen aufweisen.

Vor Beginn des Wettkampfes kontrolliert der Richter die Hindernisse, die zur Verfügung stehen und prüft, ob sie den Vorschriften entsprechen.

Der Richter legt seinen Parcours fest und die Organisatoren stellen die Hindernisse nach seinen Angaben auf.

### 2.4 Ablauf des Wettkampfes

Jegliches Üben auf dem Platz ist verboten. Die Besichtigung des Parcours ist dem Teilnehmer nur ohne Hund erlaubt.

Vor Beginn jeder Prüfung versammelt der Richter alle Konkurrenten, um ihnen Erläuterungen zum Parcours zu geben. Er gibt die Standardzeit (SZ) und die Maximalzeit (MZ) des Parcours bekannt. Er erinnert an das Wettkampffreglement und die Kriterien der Fehlergebung.

### 2.5 Wahl der Standardzeit des Parcours (SZ)

Das Basiskriterium für die Festsetzung der SZ ist die Geschwindigkeit in Meter/Sekunden, die für den Durchlauf des Parcours gewählt wird. Diese hängt vom Niveau der Prüfung und der Schwierigkeit des Parcours ab.

Die Durchlaufgeschwindigkeit liegt zwischen 1,8 – und 3,5m / Sek.

Die SZ (in Sekunden) erhält man, indem die exakte Länge des Parcours durch die festgehaltene Durchlaufgeschwindigkeit (in m/Sek.) geteilt wird.

Beispiel: Für eine Strecke von 150m und einer festgehaltenen Geschwindigkeit von 2,5m /Sek. Ist die SZ für den Parcours  $150 / 2,5 = 60$  Sek.

## 2.6 Festlegung Maximalzeit des Parcours (MZ)

Im Allgemeinen gibt der Richter als MZ für den Parcours das Doppelte der SZ an. Für eine SZ von 60 Sek. wäre dann die MZ 120 Sek. Sie kann niemals unter dem 1,5-fachen der SZ liegen.

## 2.7 Verlauf der Prüfungen

Der Hundeführer begibt sich an den Start und platziert seinen Hund in Halteposition (stehend, sitzend oder im Platz) hinter der Startlinie.

Der Hundeführer kann sich an einer von ihm gewählten Stelle der Strecke aufstellen.

Er gibt seinem Hund den Startbefehl auf Anordnung des Richters. Die Zeitnahme setzt sich in Gang, sobald der Hund die Startlinie überschreitet.

Kommandolaute und andere Zeichen des Hundeführers sind auf der ganzen Strecke erlaubt.

Vom Start weg führt der Hundeführer seinen Hund über die Hindernisse in der vorgesehenen Reihenfolge.

Das Ende des Parcours und der Zeitnahme ist erreicht, wenn der Hund die Ziellinie überschritten hat. Hundeführer und Hund verlassen rasch den Parcours.

## 3. REKURS

Anlässlich einer Reklamation an die Agility-Kommission muss zuerst, zwecks Deckung der Unkosten, ein Depot von Fr. 50.- an die Verbandskasse oder an den Präsidenten der Agility-Kommission bezahlt werden.

Erst nach Eingang der Zahlung wird die Reklamation von den zuständigen Personen geprüft.

Wenn der Konkurrent im Recht ist, erhält er sein Geld zurück, ansonsten bleibt es im Besitz des SKV. Im Falle eines Rechtsstreites ist der Zentralvorstand (ZV) des SKV letzte Instanz.

### 3.1 Beurteilungen

Alle Entscheidungen der Richter sind unwiderruflich, ausgenommen bei Protest.

## 4. STRAFBESTIMMUNGEN

**A) Strafen für Überschreiten der Standardzeit:** 1 Pkt. pro Sekunde

**B) Fehler:** Jeder Fehler wird mit 5 Strafpunkten geahndet.

Als Fehler gelten:

- Der Hundeführer berührt seinen Hund oder ein Hindernis.
- Abwurf einer oder mehrerer Stangen, Überspringen einer Kontaktzone, der bestrafte Konkurrent kann jedoch den Parcours fortsetzen.

**C) Verweigerungen:** Jede Verweigerung wird mit 5 Strafpunkten geahndet.

Im Falle einer Verweigerung muss der Hundeführer seinen Hund auf das verweigerte Hindernis neu ansetzen, sonst scheidet er aus.

Diese Strafbestimmung deckt folgende Vorkommnisse, wenn der Hund:

- anhält und stehen bleibt vor einem Hindernis
- seitlich ausweicht, um das zu absolvierende Hindernis zu umgehen
- am Hindernis vorbeiläuft
- stillsteht, bevor er zum Sprung ansetzt
- den Anfang des Hindernisses macht und dann seine Aktion unterbricht

Die 3. Verweigerung bedeutet den Ausschluss des Konkurrenten.

#### 4.0 **Spezifische Fehler – Verweigerungen an Hindernissen (zusätzlich zu den Punkten B und C unter Strafbestimmungen)**

##### 4.1 Hürde – Viadukt - Mauer

Läuft der Hund unter dem zu absolvierenden Hindernis durch, wird dies mit einer Verweigerung bestraft.

##### 4.2 Tisch (*dieses Hindernis wird nicht für die Offiziellen Prüfungen verwendet*)

Auf dem Tisch muss der Hund 5 Sekunden in der vorgeschriebenen Position eine Ruhestellung einnehmen:

Klasse I: Liegend.

Klasse II und III: Der Richter bestimmt vor Beginn der Prüfung die Stellung, ob liegend, sitzend oder stehend.

Die gewählte Stellung ist für alle Konkurrenten der Prüfung gleich.

Verlässt der Hund den Tisch vor Ablauf der 5 Sekunden und vor dem Befehl des Richters, wird dies mit einem Fehler (5 Punkten) bestraft. Der Hund muss auf den Tisch zurück und in der vorgegebenen Stellung den Rest der 5 Sekunden beenden.

Das Abzählen beginnt erst, wenn der Hund in der vorgeschriebenen Stellung ist. Es wird unterbrochen, wenn der Hund diese Stellung verlässt und wieder aufgenommen, wenn er diese wieder einnimmt.

Der Sprung auf den Tisch ist von den drei Seiten, A, B und C erlaubt.



Als Verweigerung bestraft wird:

- Der Hund, der unter dem Tisch durchgeht
- Der Hund, der am Tisch vorbeiläuft und von der Seite D aufspringt (er wird nicht eliminiert, wie für das verkehrt herum nehmen eines Hindernisses).

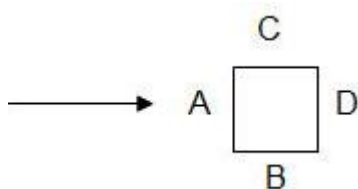
Als Fehler bestraft wird:

Der Hund welcher über den Tisch rutscht oder den Tisch vor der Zeit verlässt und wieder auf den Tisch springt (er kann von den Seiten A, B, C oder D wieder auf den Tisch springen).

Bei solchen Fehlern kann eine Verweigerung möglich sein:

wenn der Hund unter dem Tisch durchgeht, zögert oder sich weigert, wieder auf den Tisch zu springen.

Laufrichtung des Parcours:



#### 4.2.1 Pausenviereck oder Anhaltezone

Für das Pausenviereck gelten die gleichen Regeln wie für das Hindernis Tisch.

#### 4.3 Kontaktzonen

Das Anhalten des Hundes durch den Hundeführer ist auf den Kontaktzonen in allen Klassen erlaubt und der Hundeführer darf sich dabei frei bewegen.

##### 4.3.1 Laufsteg und Schrägwand (Passerelle)

Der Hund muss zwingend eine Pfote in der Kontaktzone haben und zwar nur beim Abstieg. Jede nicht korrekt absolvierte Kontaktzone ist ein Fehler.

Verlässt der Hund das Hindernis bevor er sich mit 4 Pfoten im absteigenden Teil des Hindernisses befindet, wird dies als Verweigerung geahndet.

##### 4.3.2 Wippe

Verlässt der Hund das Hindernis bevor die Achse überschritten ist, wird dies mit einer Verweigerung bestraft.

Der Hund muss zwingend eine Pfote in der Kontaktzone haben und zwar beim Auf- wie beim Abstieg. Jede nicht korrekt absolvierte Kontaktzone ist ein Fehler.

Verlässt der Hund die Wippe bevor diese auf der anderen Seite den Boden berührt, so ist dies ein Fehler, unabhängig davon, ob der Hund die Kontaktzone berührt hat oder nicht.

#### 4.4 Slalom

Der Slalomeingang für den Hund ist immer zwischen der ersten und zweiten Stange auf der rechten Seite des Slaloms.

Der Richter erklärt anlässlich des Briefings, gemäss den Vorschriften jeder Klasse, wie sich die Konkurrenten zu verhalten haben und gibt bekannt, wann Fehler oder Verweigerungen angezeigt werden.

Mögliche Verweigerung: falscher Beginn des Slaloms

Möglicher Fehler: Auslassen eines Tores (es wird nur ein Torfehler innerhalb des Hindernisses bestraft).

Pro Parcours darf der Slalom nur einmal durchlaufen werden.

#### 4.5 Tunnel oder Sacktunnel

Siehe Strafbestimmungen Punkt **B** und **C**.

#### 4.6 Pneu / Reifen

Springt der Hund zwischen Pneu und Rahmen durch bedeutet dies eine Verweigerung.

Wenn sich der Pneu beim Kontakt mit dem Hund öffnet, wird das mit einem Fehler bestraft.

Der Pneu ist so zu platzieren, dass ein Ansprung in gerader Linie vom vorherigen Gerät aus möglich ist.

Springt der Hund zwischen Pneu und Rahmen statt durch die Pneuöffnung und der Reifen springt auf, wird dies als Disqualifikation gewertet.

#### 4.7 Weitsprung

Als Verweigerung wird bestraft, wenn das Hindernis diagonal übersprungen wird, wie auch ein Laufen über das Hindernis sowie das Abstehen zwischen den einzelnen Elementen.

Umwerfen eines Elementes wird als Fehler gewertet.

Der Weitsprung ist so zu platzieren, dass es dem Hund möglich ist, das Gerät so anzulaufen, dass ein Absprung des Hindernisses, in gerader Linie möglich ist.

#### 4.8 Cavalettis – Hinderniskombinationen

Die Kombination von zwei, drei oder vier Hindernissen, welche als ein Hindernis zählen: Jedes Element der Kombination wird einzeln gewertet.

Verweigerungen oder Fehler werden addiert.

Im Falle der Verweigerung eines der Hindernisse muss die ganze Kombination wiederholt werden.

### 5. FEHLER, WELCHE ZUM AUSSCHLUSS FÜHREN

- Der Hundeführer geht zwischen den Start- oder Zielpfosten durch.
- Unkorrektes Verhalten dem Richter gegenüber
- Misshandlung des Hundes
- Überschreiten der Maximalzeit des Parcours (MZ)
- Drei Verweigerungen im Parcours
- Überwinden der Hindernisse in der falschen Reihenfolge
- Überwinden eines Hindernisses von der falschen Seite her
- Der Hund überwindet das nachfolgende Hindernis ohne das vorherige zu beenden
- Der Hundeführer hält etwas in seiner Hand
- Sichtbares Mitführen eines Gegenstandes durch den Hundeführer
- Zerstörung eines Hindernisses durch den Hundeführer
- Zerstörung eines Hindernisses durch den Hund vor dessen Absolvierung
- Zerstörung eines Hindernisses durch den Hund, wenn die Zerstörung während der ersten Absolvierung des Hindernisses erfolgt und dieses folgt im späteren Ablauf des Parcours nochmals.
- Zurücknehmen des Hundes an den Start durch den Hundeführer nachdem dieser schon die Startlinie überquert hat (außer auf Anweisung des Richters)
- Der Hund trägt ein Halsband.
- Anhalten des Hundes durch den Hundeführer im Parcours ohne Befehl des Richters
- Der Hund versäubert sich auf dem Parcours, verlässt diesen und befindet sich nicht mehr unter Kontrolle des Hundeführers.
- Der Hund hält etwas im Maul.
- Kreuzen des Hindernisses, darüber oder darunter, durch den Hundeführer.
- Kreuzen des Hindernisses, nur darüber, durch den Hund.
- Springt der Hund zwischen Pneu und Rahmen statt durch die Pneuöffnung und der Reifen springt auf.

Der Ausschluss zieht die Disqualifikation und das sofortige Verlassen des Geländes von Hund und Hundeführer nach sich.

Alle nicht vorhersehbaren Fälle werden durch den Richter beurteilt.

Der Richter ist während des Wettbewerbes für alle Entscheide zuständig und soll von Anfang bis Ende des Wettbewerbs von gleicher Milde oder Strenge sein.

Die Entscheidungen des Richters sind unanfechtbar und stehen nicht zur Diskussion.

## 6. FÄLLE VON HÖHERER GEWALT

Aus Gründen, die ausserhalb der Kontrolle des Hundeführers liegen, zum Beispiel :

Bei der Intervention eines anderen Hundes im Ring, kann der Richter den Hundeführer und natürlich auch die Zeitmessung anhalten.

Der Richter lässt den Hund und die Zeitnahme weiterlaufen an der Stelle, wo angehalten wurde.

Alle zuvor erhaltenen Strafpunkte bleiben erhalten.

In Fällen von höherer Gewalt kann der Richter einen erneuten Durchgang des Konkurrenten anordnen, wobei in diesem Fall alle zuvor erhaltenen Strafpunkte nicht angerechnet werden.

## 7. HINDERNISSE (Dimensionen)

Folgende Hindernisse sind vom SKV anerkannt:

- Hürden
- Viadukt oder Mauer
- Weitsprung
- Anhaltezone/Pausenviereck
- Cavalettis - Sack/Stofftunnel
- Wippe
- Schrägwand
- Slalom
- Fester Tunnel
- Pneu
- Tisch
- Wassergraben
- Laufsteg

Alle Hindernisse müssen so gebaut sein, dass für den Hund keine Gefahr besteht. Die Dimensionen der einzelnen Elemente müssen den nachstehenden Vorschriften und beiliegenden Zeichnungen entsprechen.

**Die Hindernisse müssen folgende Abmessungen aufweisen:**

### 7.1 Hürden

#### a) einfach:

Höhe maximal: Standard 60 cm  
Intermediate 50 cm  
Medium 40 cm  
Mini 30 cm  
Minimalbreite: 120 cm.

#### Senior

Standard 35 cm  
Medium 25 cm  
Mini 15 cm (Der tiefste Punkt muss Maximum 15 cm betragen, wenn die Sprungstangen gekreuzt sind.)

Die Hindernisse können zwischen den Pfosten verschiedenartig konstruiert sein:

Mit Stangen (Metall ist verboten), ausgefüllten Flächen, durchbrochenen Flächen, Flächen mit Bürsten (die oben immer eine Abwurfstange haben müssen).

Beachten Sie, nur Materialien zu verwenden, welche die Hunde nicht verletzen können.

### **b) doppelt:**

Maximalhöhe beide wie bei der einfachen Hürde

Die Maximaltiefe darf 55cm (Intermediate 50cm Medium 40cm, Mini 30cm) nicht überschreiten.

Sie bestehen aus der Vereinigung von zwei einfachen Hürden. Sie werden in ansteigender Linie aufgestellt, mit einem Höhenunterschied von ca. 15cm - 25cm. Die Höchste steht am Schluss.

Der Doppelsprung ist für die Klasse 1 und Senior nicht zugelassen.

#### 7.1.1 Viadukt / Mauer

Höhe maximal: Standard 65 cm (Intermediate 50cm, Medium 45cm, Mini 35cm)

Minimalbreite: 120 cm.

Mauerdicke: ungefähr 20 cm.

Eine ausgefüllte Fläche, die eine oder zwei Öffnungen in Form eines Tunnels enthält.

Auf dem oberen Teil der Mauer werden abnehmbare Elemente in Form eines Halbmondes aufgesetzt.

Dieses Hindernis wird für die Klasse Senior nicht verwendet.

#### 7.2 Tisch (*dieses Hindernis wird nicht für die Offiziellen Prüfungen verwendet*)

Oberfläche minimal: 90 x 90 cm,

Oberfläche maximal: 120 x 120 cm.

Höhe: Standard 60 cm (Medium 40cm)

Der Tisch muss kippsicher und seine Oberfläche rutschfest sein.

Dieses Hindernis wird für die Klasse Mini und Senior nicht verwendet.

Der Tisch und das Pausenviereck wird im Parcours an der offenen Prüfung und an der Schweizermeisterschaften im Agility nicht mehr angewandt. Was die Spiele anbelangt kann dies absolut angewendet werden.

#### 7.2.1 Pausenviereck oder Anhaltezone

Fläche 120 x 120 cm, Höhe 5cm, Randbreite 2 cm.

Ausgeführt durch einen auf dem Boden liegenden Rahmen aus Holz, Metall oder synthetischem Material

### 7.3 Laufsteg

Höhe: minimal 120cm / maximal 135 cm  
Breite der Lauffläche: minimal 30 cm / maximal 40 cm  
Länge eines jeden Elementes: minimal 360 cm / maximal 420 cm.

Die Rampen sind mit kleinen Leisten versehen, die in regelmäßigen Abständen befestigt sind (ungefähr alle 20 – 30 cm). Die unteren Teile der Rampen, müssen auf einer Länge von 90 cm (auf der Oberseite und der Schmalseite) gekennzeichnet sein vom Boden an, um so die Kontaktzonen anzuzeigen.

Es darf keine Leiste auf der oberen Grenze der Kontaktzone angebracht sein, ein Abstand von mindestens 10cm Abstand muss eingehalten werden.

#### 7.3.1 Schrägwand

Sie setzt sich aus zwei Elementen zusammen, die einen Winkel von 90 Grad bilden.

Breite: minimal 90 cm, die im unteren Teil eine Breite von 115 cm aufweisen kann.

Höchster Punkt in Bezug auf den Boden: 170cm (Senioren 150cm).

Der Scheitelpunkt der Schrägwand darf keine Gefahr für den Hund darstellen.

Die Rampen sind mit Leisten versehen, welche in regelmäßigem Abstand befestigt sind (ungefähr alle 30 bis 50 cm). Die unteren Teile der Rampen müssen für die Kontaktzonen gekennzeichnet sein (auf der Oberseite und der Schmalseite) auf einer Höhe von 106 cm ab Boden.

Keine Leiste darf auf der oberen Grenze dieser Zone angebracht sein, ein Abstand von mindestens 10 cm Abstand muss eingehalten werden.

Dieses Hindernis darf in der Klasse Senior nur in der Höhe von 150cm verwendet werden.

#### 7.3.2 Wippe

Breite: minimal 30 cm / maximal 40 cm

Länge: minimal 365 cm / maximal 425 cm

Höhe der Mittelachse zum Boden = 1/6 der Wippenlänge

Bei der Verwendung im MINI-AGILITY kann das Einsetzen eines Gegengewichts vorgesehen werden, welches das Kippen begünstigt.

Die Wippe muss standfest und rutschsicher sein.

Kontaktzone wie beim Laufsteg.

Dieses Hindernis wird in der Klasse Senior nicht verwendet.

#### 7.4 Slalom

12 Stangen, Mindesthöhe 100 cm.

Abstand zwischen jeder Stange: 60 cm.

Abstand zwischen den Stangen 50 à 65 cm.

Dieses Hindernis wird in der Klasse Senior nicht verwendet.

#### 7.5 Fester tunnel

Innerer Durchmesser: 60cm.

Länge: Minimum 360 cm.

Flexibel erlaubt er, einen oder mehrere Bogen zu bilden.

##### 7.5.1 Stoff / Sacktunnel

Der Eingang wird aus einem festen Bogen von 90 cm Länge gebildet.

Höhe: 60 cm.

Breite: 60 – 65 cm beim Eingang.

Ausgang aus weichem Material. Länge: 300 m

Breite beim Ausgang 60 – 65 cm.

#### 7.6 Pneu / Reifen

Öffnungsdurchmesser: Minimal 38 cm, maximal 60 cm.

Entfernung der Reifenachse zum Boden: 80 cm (Medium und Mini 55cm).

Der innere, untere Teil des Reifens muss aus Sicherheitsgründen verschlossen sein.

Der Pneu kann in der Höhe verstellt werden.

Nur ein Pneu, der sich beim Kontakt mit dem Hund öffnet, wird akzeptiert.

Dieses Hindernis wird in der Klasse Senior nicht verwendet.



## 7.7 Weitsprung

Länge der Elemente: Minimum 80 cm und Maximum 120 cm

Höhe des höchsten Elementes: 28 cm.

Höhe des niedrigsten Elementes 15 cm.

Breite der Elemente: 15 cm, leicht abfallend

Standard/Intermediate: 120cm – 150cm (4 oder 5 Elemente)

Medium: 70cm – 90cm (3 oder 4 Elemente)

Mini: 40cm - 50cm (2 Elemente)

Die vier Ecken werden durch Stangen markiert, die ungefähr 120 cm hoch sind.  
Dieses Hindernis wird in der Klasse Senior nicht verwendet.

## 7.8 Cavalettis

Breite: 120 cm, Höhe 30 cm.

Eine Zusammensetzung der Cavalettis umfasst höchstens vier Elemente.

Senior-Mini: Abwechselungsweise soll ein Ende der Stange auf den Boden gelegt werden, die andere auf die Halterung, oder auf einer Höhe von 15 cm.

Ein Cavaletti kann auch einzeln als Sprung verwendet werden.

Die Abstände der Cavalettis betragen für die einzelnen Grössen wie folgt:

Mini/ Mini Senior 200cm

Medium / Medium Senior 300cm

Standard / Intermediate / Standard Senior 400cm

### 7.8.1 Hinderniskombinationen

Breiten und Höhen gemäss dem regulären Agilityreglement.

Die Abstände dieser Hindernisse betragen für die einzelnen Grössen wie folgt:

Mini/ Mini Senior 200cm

Medium / Medium Senior 300cm

Standard /Intermediate / Standard Senior 400cm





## 8. QUALIFIKATIONEN

Bei Prüfungen gilt für die Bewertung folgende Tabelle.

- 0 - 5.99 Fehlerpunkte total = vorzüglich
- 6 - 15.99 Fehlerpunkte total = sehr gut
- 16 - 25.00 Fehlerpunkte total = gut
- mehr als 25.00 Fehlerpunkte total = nicht klassiert

(Fehlerpunkte total beinhalten: Fehler / Verweigerungen an Hindernissen sowie Zeitfehler für das Überschreiten der Standardzeit (SZ).

## 9. KLASSIERUNGEN

Die Klassierung erfolgt unter Berücksichtigung von folgenden Punkten:

1. Summe der Strafpunkte (Parcours + Zeit)
2. Im Falle gleicher Gesamtstrafen wird jener Hund klassiert, der weniger Parcoursfehler aufzuweisen hat.
3. Im Falle gleicher Gesamtstrafen und gleicher Parcoursfehler berücksichtigt man die Laufzeit.

### Beispiel für eine Standardzeit von 60 Sekunden

Rückennummer	Parcoursfehler	Laufzeit	Zeitfehler	Gesamt-Fehler	Klassierung
7	5	58	0	5	3
12	0	65	5	5	1
18	5	57	0	5	2
4	0	68	8	8	4
15	10	59	0	10	6
2	5	65	5	10	5

## 10. ORGANISATION EINES WETTKAMPFES

Klubs, die eine Agilityprüfung durchführen wollen, müssen:

- 1) Ein Gelände von mindestens 30 x 30m oder 900m<sup>2</sup> zur Verfügung haben. Die Beschaffenheit des Geländes muss so sein, dass auf dem gesamten Parcours keinerlei Gefahr für Hund und Führer besteht.
- 2) Einen Richter verpflichten
- 3) An den offenen Prüfungen an der Schweizermeisterschaft muss obligatorisch eine elektronische Zeitmessung eingesetzt werden.
- 4) Die notwendigen Personen für einen guten Ablauf der Prüfung vorsehen, nämlich:
  - 1 Richterassistent: dieser erlaubt es dem Richter, den Hund, der auf dem Parcours ist, nicht aus den Augen zu lassen. Er notiert die vom Richter angegebenen Fehlerpunkte.
  - 1-2 Zeitnehmer (2 Stoppuhren), die mit der Zeitmessung auf dem Parcours betraut werden.
  - 4 Parcoursshelfer, welche die Aufgabe haben, die Hindernisse auf den Terrain wieder in den Ordnung zu bringen.
  - 1-2 Sekretäre: um die Resultate auf die Notenblätter zu übertragen, die Klassierung aufzustellen und die Leistungshefte auszufüllen.
  - 1 Starter, der die Konkurrenten aufruft und einweist und somit einen zügigen Ablauf der Prüfung gewährleistet.
  - 5 Personen um den Umbau zwischen den einzelnen Prüfungen zu gewährleisten, gemäss den Angaben des Richters.
- 5) Alle Personen, welche an einem Wettkampf, inklusive der Schweizermeisterschaften, eingeschrieben sind und nicht teilnehmen können, können die Rückerstattung der Anmeldegebühren verlangen, sofern sie sich vor Beginn des Wettkampfes beim organisierenden Klub melden und ein Arzt- oder Tierarztzeugnis vorweisen können. Wenn diese Bedingungen erfüllt sind, muss der Klub die Rückerstattung vornehmen.

## 11. ALLGEMEINES FÜR DIE ZULASSUNG ZU DEN WETTKÄMPFEN

Zugelassung zur PrOfung sind:

Hunde aller Rassen, mit Innpfausweis gemäss gultiger Gesetzgebung, mit und ohne Stammbaum, alter als 18 Monate.

Nicht zugelassen sind:

- Hündinnen, die hitzig sind
- Hündinnen, die trächtig sind
- Hunde, die krank oder verletzt sind, oder ansteckende Krankheiten haben.

Jede Brutalität gegenüber seinem Hund wird streng geahndet und führt zu sofortiger Disqualifikation.

Unabhängig davon kann gegen den Hundeführer eine Sanktion eingeleitet werden.

Der organisierende Klub ist berechtigt, Anmeldungen zurückzuweisen.

## 12. GRÖSSENKATEGORIEN UND ARBEITSKLASSEN

Es werden drei Grössenkategorien von Hunden unterschieden. Massgebend ist die Widerristhöhe des Hundes:

- Kategorie Standard: ab 48cm
- Kategorie Intermediate: ab 43 cm und kleiner als 47.9 cm  
(diese neue Klasse wird Teil der Standardklasse sein)
- Kategorie Medium: von 35cm kleiner als 43cm
- Kategorie Mini: kleiner als 35cm

Die Grosse des Hundes (Widerristhöhe) muss vor dem ersten Start festgestellt werden.

Im Zweifelsfall werden, wenn vorhanden, die Messungen des SKG berücksichtigt. Ansonsten wird der Hund durch die AK gemessen.

Für eine gültige Messung muss der Hund mindestens 15 Monate alt sein.

### 12.1 Agility I

Klasse AG I ist reserviert für Anfänger.

Der Hund kann in die Klasse AG II wechseln, wenn es 3 Vorzüglich erreicht hat.

Der Hund muss in die Klasse AG II aufsteigen (oder in die Senioren, wenn er das Alter erreicht hat), wenn er 6 Vorzüglich erreicht hat.

### 12.2 Agility II

Die Klasse AG II ist reserviert für Konkurrenten, welche die erforderliche Qualifikation erlangt haben.

Der Hund kann nach dem ersten Jahr in die Klasse AG III aufsteigen, wenn er 2 Vorzüglich im selben Jahr erreicht hat.

Der Hund muss nach dem ersten Jahr in die Klasse AG III aufsteigen, wenn er 4 Vorzüglich mit 0 Fehler erreicht hat.

### 12.3 Agility III

Die Standardzeit (SZ) wird NICHT vom Richter angegeben, nur die Maximalzeit wird berechnet und vorgegeben.

Die Parcourszeit wird auf folgende Weise ausgerechnet:

Die Zeit des besten Hundes (derjenige mit den wenigsten Fehlern und der besten Zeit) wird mit dem von der Agilitykommission jährlich angegebenen Koeffizienten multipliziert.

Wenn der Hundeführer sieht, dass sich sein Hund in dieser Klasse nicht wohl fühlt, kann er am Ende des Kalenderjahres ins AG II zurückkehren und das folgende Jahr in AG II oder in den Senioren beginnen.

#### 12.4 Senior / Senior medium / Senior Mini

Diese Klasse ist für Hunde jeder Größe ab 6 Jahren reserviert.

Die folgenden Hindernisse werden für die Klasse Senior nicht verwendet:

- Slalom, Weitsprung, Pneu, Wippe, Tisch und Mauer.
- Die Schrägwand ist nur erlaubt, wenn man diese auf eine Höhe von 150cm herabsetzen kann.

Nach einem Start in der Klasse Senior ist eine Rückkehr in die Klassen Standard, Medium und Mini nicht mehr möglich.

### 13. SCHWEIZERMEISTERSCHAFT

Die folgenden Auszeichnungen sind für eine Qualifikation für die Schweizermeisterschaft nötig:

Agility I: 1 Vorzüglich während der Saison

Agility II: 2 Vorzüglich während der Saison

Agility III: 2 Vorzüglich während der Saison

Senior: 2 Vorzüglich während der Saison

Ein Hund, der die Saison in einer Klasse begonnen hat und im Laufe der Saison die Klasse wechselt, (zum Beispiel Übergang von Agility I ins Agility II oder von Agility II ins Agility III) muss sich in seiner neuen Arbeitsklasse wieder für die Schweizermeisterschaft qualifizieren (also nochmals die nötige Anzahl Vorzüglich erreichen).

Er kann in diesem Jahr auf keinen Fall in der alten Klasse an der Schweizermeisterschaft teilnehmen.

Ein Konkurrent kann nur an der Agility-Schweizermeisterschaft teilnehmen, wenn er mindestens ein Drittel der Saison-Wettkämpfe absolviert hat (wovon 1 Wettkampf in der Deutschschweiz für die Welschschweizer und 1 Wettkampf in der welschen Schweiz für die Deutschschweizer). Sofern mindestens 2 Wettbewerbe im Abstand von einem Monat in der Deutschschweiz / Romandie organisiert werden.

Die Anzahl der Teilnahmen wird immer auf die nächst höhere Zahl aufgerundet. Die Anzahl der Auszeichnungen „Vorzüglich“ bleibt unverändert.

Ein an der Schweizermeisterschaft erreichtes "Vorzüglich" zählt im darauf folgenden Jahr für den Aufstieg in die höhere Klasse.

Hunde, welche die Grundvoraussetzungen für die Teilnahme an der Schweizermeisterschaft nicht haben, können sich anmelden und an allen Klassen an der Prüfung teilnehmen. Sie werden nicht im Klassement geführt, aber die Auszeichnung „Vorzüglich“, welche an den Schweizermeisterschaften erreicht wird, zählt für den Aufstieg in eine höhere Klasse im folgenden Jahr, die Resultate werden im Arbeitsheft eingetragen.

#### **14. NOTA**

Es ist verboten, mit dem gleichen Hund in zwei verschiedenen Klassen zu starten.

Ein vom SKV anerkanntes Leistungsheft (mit Lizenznummer) ist obligatorisch.

Der französische Wortlaut ist maßgebend und entscheidend, falls der deutsche Text nicht mit dem französischem übereinstimmt.

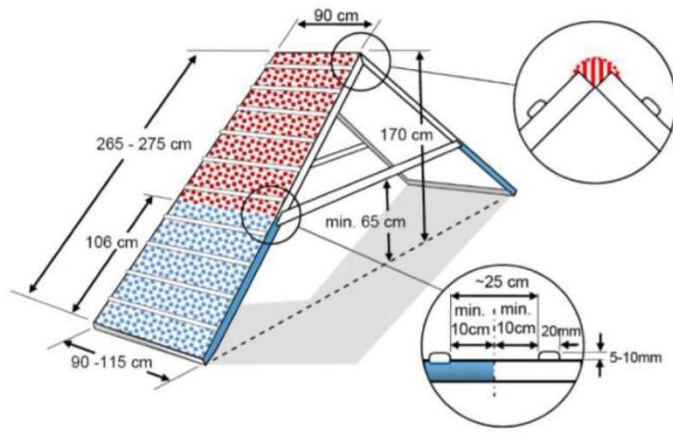
Dieses Reglement wurde von der Delegierten-Versammlung vom 28. Januar 2012 angenommen und wird ab dem 1. Februar 2012 in Kraft treten. Es ersetzt die Version vom 23. Januar 2010 (am 1. Februar 2010 in Kraft gesetzt).

Agilitykommission  
Der Präsident  
Damien Romero

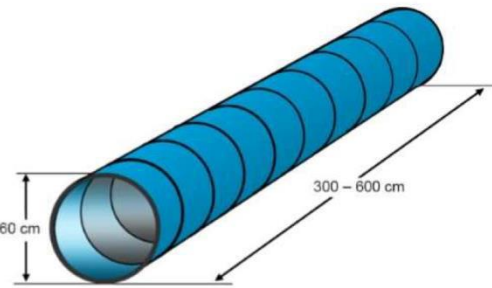
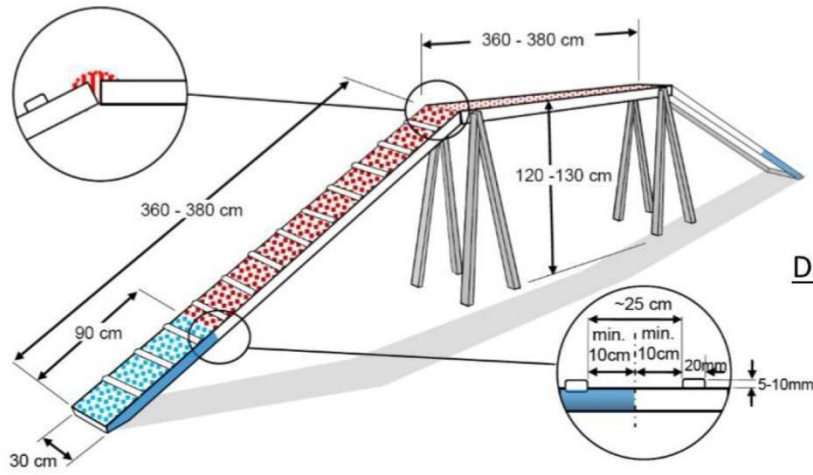
Schweizerischer Kynologischer Verband  
Die Vizepräsidentin  
Nicole Fritschi



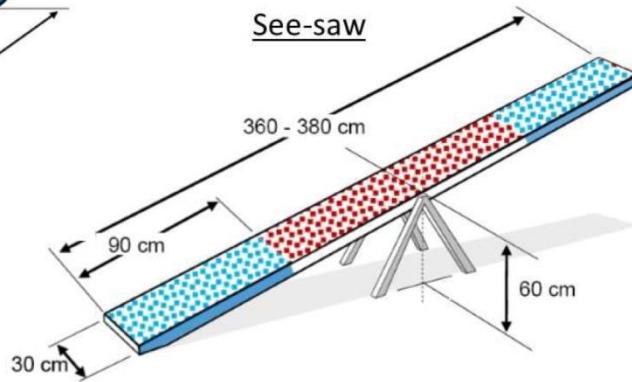
**A-frame**



**Dog-walk**

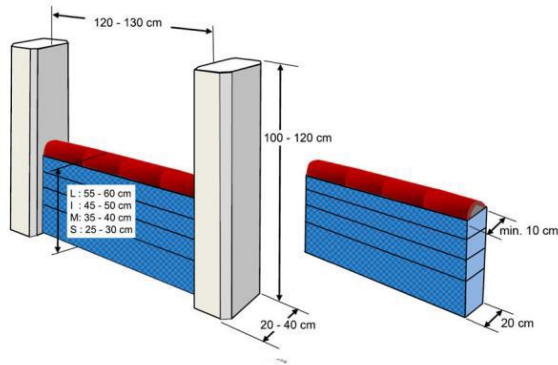


**Tube tunnel**

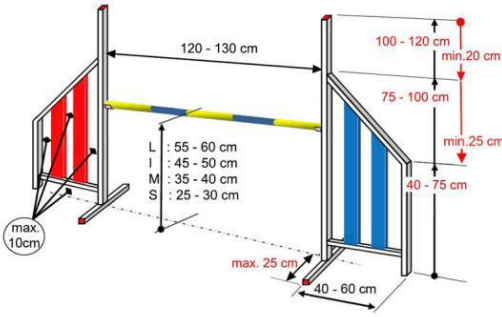
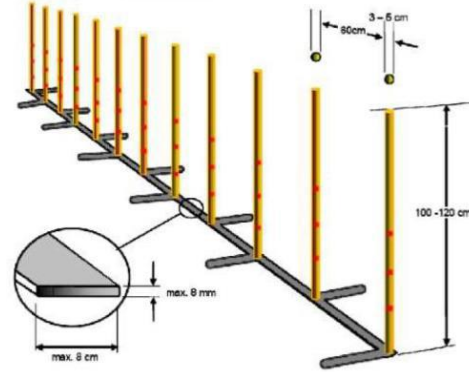


**See-saw**

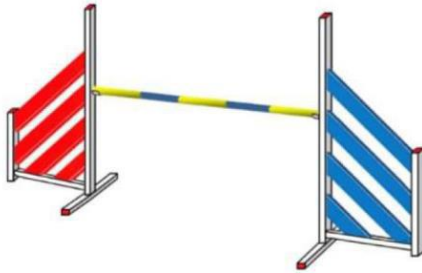
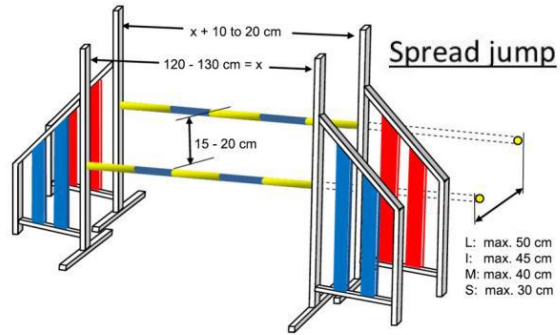




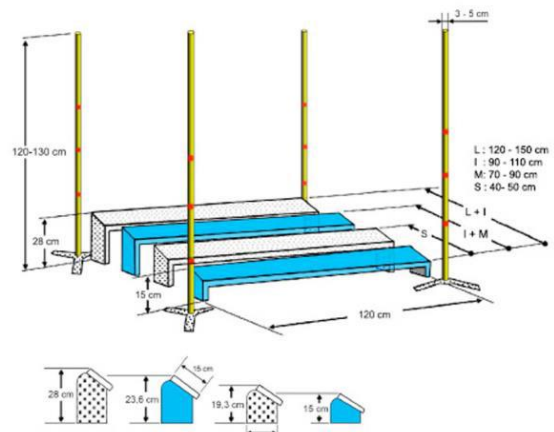
Weave



Spread jump



Long jump



Tyre

